



PMG 1650 - 6400 kW

136 - 414 rpm



100% 为风电量身定做

斯维奇专注于风电。我们特制的永磁发电机满足各种风电应用。每台永磁发电机都根据不同的风况，选用特定的磁钢形状及排布方式，进行特别设计，从而保证风机的平稳运行及效率最大化。

斯维奇的永磁发电机具有卓越的适应性及效率。通过减少齿槽转矩，我们减少了总机械应力。这样就增加了可靠性并延长了风机的寿命。

斯维奇中速永磁发电机通常和一级或二级齿轮箱完美配合使用。和传统发电机相比斯维奇电机具有更高的年发电量。斯维奇还可提供高度集成的中速永磁发电机方案供您选择。

| 特点 | 优势 |
|-------|--------------------------------|
| 轴承 | 部分的集成结构；设计寿命超过20年，大大超过了风机的使用年限 |
| 钕铁硼磁钢 | 防腐金属密封中的磁钢是目前商业化的磁钢中磁性最强的 |
| 绕组 | 坚固的模绕线圈保证了装配的准确并提供了完美的绝缘 |
| 冷却方案 | 有效的保护电机避免退磁，延长电机寿命 |

技术规范

以下技术规范基于的额定工作点仅为示例。我们的永磁发电机能够轻松的适用于其他工作点。

所有的电机都可以适用中压。

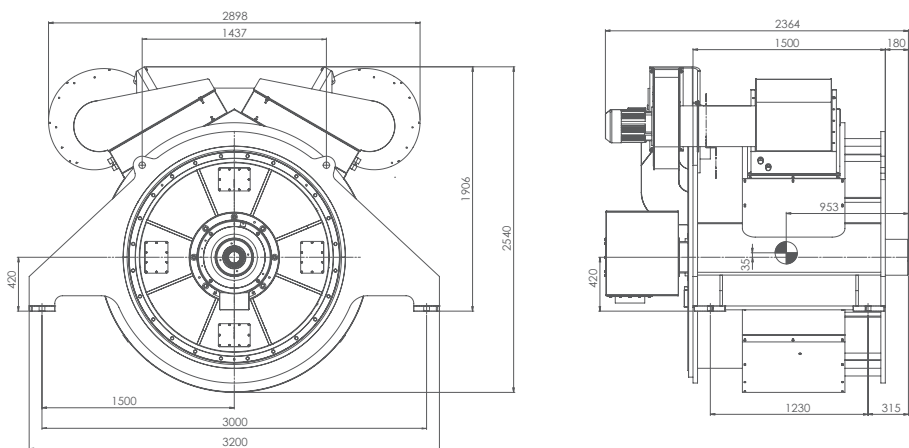
如需精确适用于您风机额定点的参数值, 请和我们联系。

| | PMG1650-150 | PMG3120-414 | PMG3300-136 | PMG3300-365 | PMG6400-100 ¹ |
|--------------|-------------|-------------|-------------|-------------|--------------------------|
| 功率 [MW] | 1.65 | 3.12 | 3.3 | 3.3 | 6.4 |
| 转速[rpm] | 150 | 414 | 136 | 365 | 400 |
| 主轴高度 [mm] | 1350 | 1000 | 1350 | 1000 | 1100 |
| 重量 [t] | 15 | 12.7 | 28 | 13.9 | 20 |
| 电压 [V] | 690 | 690 | 690 | 690 | 690 |
| 电流 [A] | 1480 | 2750 | 3000 | 2900 | 5650 |
| 功率因数 | 0.93 | 0.95 | 0.92 | 0.95 | 0.95 |
| 效率 [100% 负载] | 96.4 | 96.8 | 96.5 | 97.5 | 98.0 |
| 效率 [75% 负载] | 96.3 | 96.6 | 96.5 | 97.6 | 98.0 |
| 效率 [50% 负载] | 96.2 | 96.1 | 96.3 | 97.4 | 97.8 |
| 效率 [25% 负载] | 95.4 | 93.8 | 95.6 | 96.4 | 97.4 |
| 防护等级 | IP54 | IP54 | IP54 | IP54 | IP54 |
| 绝缘等级 | F | F | F | F | F |
| 热等级 | B | F | B | B | B |
| 冷却 | 空-液 | 空-液 | 空-液 | 空-液 | 空-液 |

¹ 初步技术规范数据

图纸

对每个部件的材料进行精心选择, 电机尺寸的准确计算, 保证了在所有工作点下的完美运行。



The Switch PMG3120-414